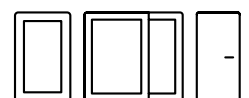




RAMEN & DEUREN  
Aluminium

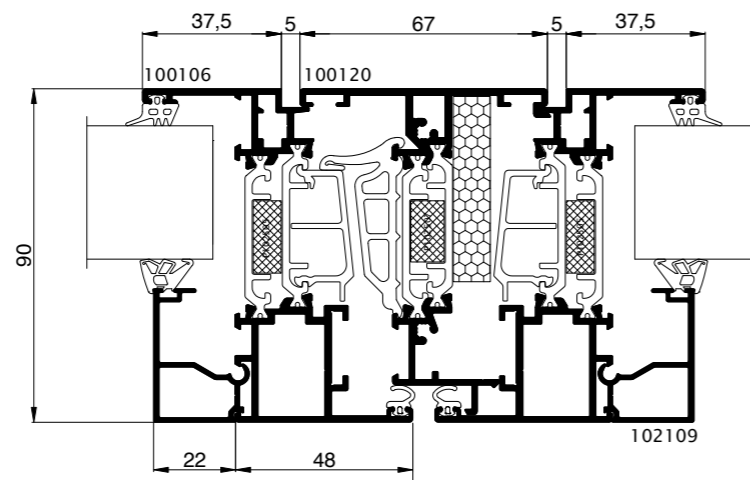


# RAMEN S REEKS

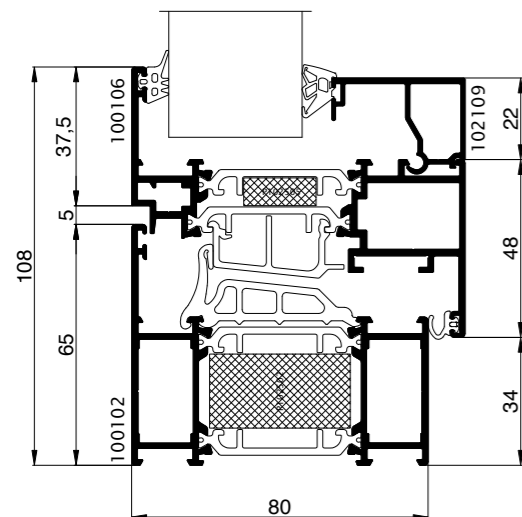


De S(andaard) Reeks ramen van Decalu hebben een vlakke buitenzijde waardoor er een neutrale en tijdloze stijl wordt bekomen. Er wordt gewerkt met fijne en onopvallende profielen wat ervoor zorgt dat deze reeks ideaal is voor moderne projecten en renovaties.

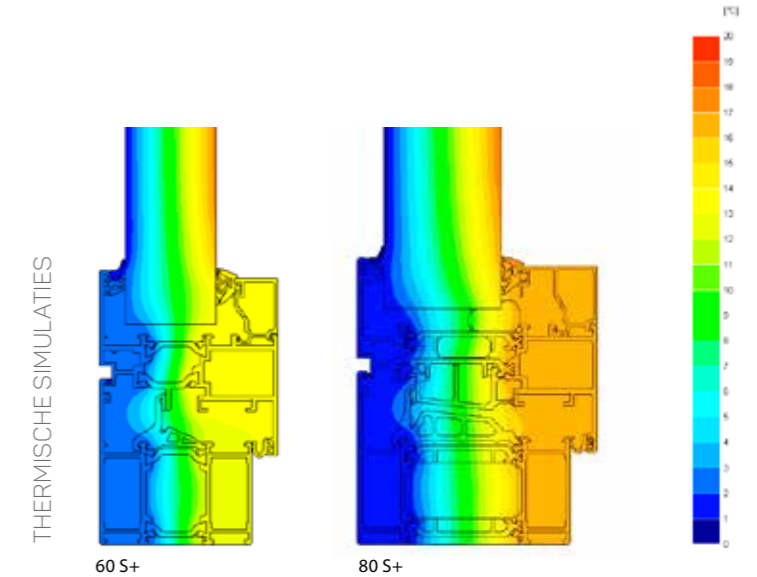
## 80 S+ REEKS HORIZONTALE DOORSNEDE



## 80 S+ REEKS VERTICALE DOORSNEDE



De S reeks wordt onderverdeeld in 2 isolatie-categorieën. De 60 S heeft een thermische onderbreking in polyamide van 24mm. In de 80 S+ worden dezelfde aluminium profielen gebruikt als in de andere reeksen maar deze keer met een thermische onderbreking van 44mm. Door deze extra diepte is het 80 S+ systeem geschikt voor gebruik bij driedubbel glas. Dit maakt de 80 S+ ideaal voor gebruik in laagenergiewoningen.



Technische Prestaties		60 S+	80 S	80 S+
TEST	GLAS	WAARDE (VLEUGEL)		
EN ISO 10077-2		Vanaf $U_f = 1,9 \text{ W/ m}^2\text{K}$	Vanaf $U_f = 2,4 \text{ W/ m}^2\text{K}$	Vanaf $U_f = 1,3 \text{ W/ m}^2\text{K}$
EN ISO 10077-1	Dubbel glas	$U_g = 1,1 \text{ W/ m}^2\text{K}$ $U_g = 1,0 \text{ W/ m}^2\text{K}$	$U_w = 1,7 \text{ W/ m}^2\text{K}^*$ $U_w = 1,7 \text{ W/ m}^2\text{K}^*$	$U_w = 1,8 \text{ W/ m}^2\text{K}^*$ $U_w = 1,5 \text{ W/ m}^2\text{K}^*$
	Driedubbel glas	$U_g = 0,6 \text{ W/ m}^2\text{K}$ $U_g = 0,4 \text{ W/ m}^2\text{K}$		$U_w = 1,1 \text{ W/ m}^2\text{K}^*$ $U_w = 1,0 \text{ W/ m}^2\text{K}^*$
Luchtdoorlaatbaarheid	NBN EN 12207			4
Waterdichtheid	NBN EN 12208			9A
Windweerstand	NBN EN 12210			C3
Bedieningskrachten	NBN EN 13115			Klasse1
Verkeerd gebruik	NBN EN 13115			Klasse4

Technische Kenmerken	60 S+	80 S+
Bouwdiepte kader	60mm	80mm
Bouwdiepte vleugel	70mm	90mm
Beslag	Euronut	
Hoogte glassponning	25mm	
Hoogte glaslatten	22mm	
Mogelijke glasdiktes	12-44mm	23-64mm
Interne zichtbare hoogte kader	20mm,40mm	20mm,30mm,40mm,60mm,120mm
Externe zichtbare hoogte kader	45mm, 65mm	45mm, 55mm, 65mm, 85mm, 145mm
Externe zichtbare hoogte traverse	70mm, 80mm, 90mm, 110mm	70mm, 80mm, 90mm, 110mm, 170mm
Buitenzijde	kader en vleugelprofiel vlakliggend	
Binnenzijde	vleugelprofiel opliggend	
Middendichting	EPDM	
Beglazingsrubbers	EPDM	
Legering	EN AW 6060 TW66	
Thermische onderbreking	Polyamide glasvezel versterkt 24mm	Polyamide glasvezel versterkt 44mm

(\*) U-waarde berekend op een draaikipraam van 1,2 x 1,5m (BxH)

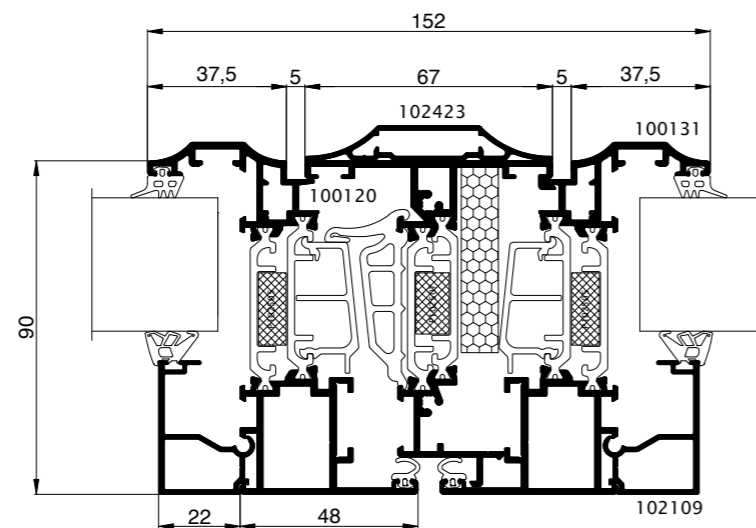
Alle andere genormeerde klassificaties uitgevoerd op een draaikipraam van 1,23 x 1,48m (BxH)  
Raam voorzien van 2 hangpunten en 6 sluitpunten

# RAMEN R REEKS

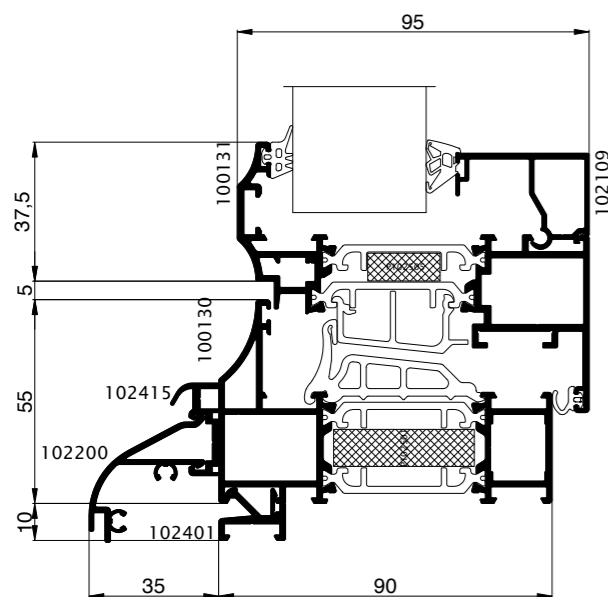


De R(etro) Reeks ramen van Decalu hebben structureel dezelfde opbouw als de ramen uit de S reeks. De buitenschaal is echter 10 mm dieper waardoor er een profilering met dieptezicht gecreëerd kan worden. Dit geeft de ramen een rustieke retro stijl waardoor deze reeks ideaal is voor huizen in een klassieke of pastorijs stijl.

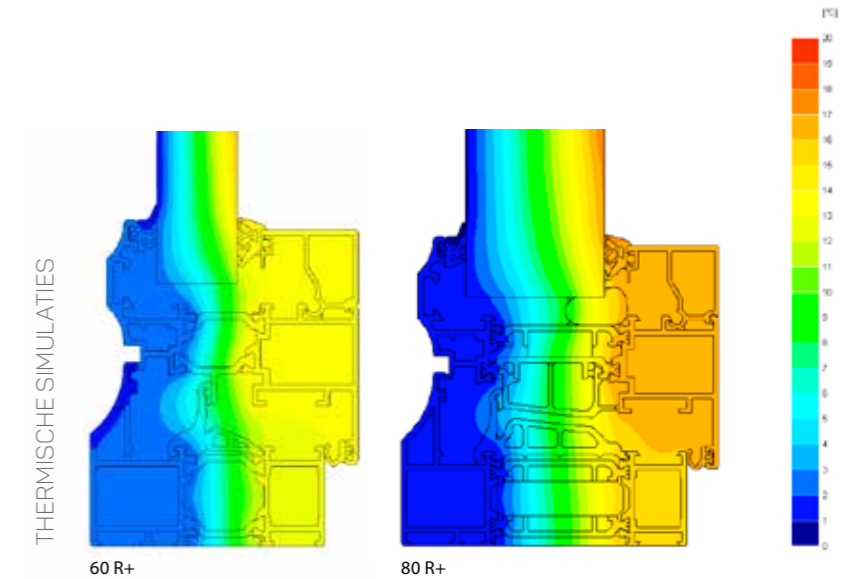
## 80 R+ REEKS HORIZONTALE DOORSNEDE



## 80 R+ REEKS VERTICALE DOORSNEDE



De R reeks wordt onderverdeeld in 2 isolatie-categorieën. De 60 R heeft een thermische onderbreking in polyamide van 24mm. In de 80 R+ worden dezelfde aluminium profielen gebruikt als in de andere reeksen maar deze keer met een thermische onderbreking van 44mm. Door deze extra diepte is het 80 R+ systeem geschikt voor gebruik bij driedubbel glas. Dit maakt de 80 R+ ideaal voor gebruik in laagenergiewoningen.



Technische Prestaties		60 R+	80 R	80 R+
TEST	GLAS	WAARDE (VLEUGEL)		
EN ISO 10077-2		Vanaf $U_f = 2,1 \text{ W/m}^2\text{K}$	Vanaf $U_f = 2,2 \text{ W/m}^2\text{K}$	Vanaf $U_f = 1,4 \text{ W/m}^2\text{K}$
EN ISO 10077-1	Dubbel glas	$U_g = 1,1 \text{ W/m}^2\text{K}$ $U_g = 1,0 \text{ W/m}^2\text{K}$	$U_w = 1,8 \text{ W/m}^2\text{K}^*$ $U_w = 1,7 \text{ W/m}^2\text{K}^*$	$U_w = 1,7 \text{ W/m}^2\text{K}^*$ $U_w = 1,5 \text{ W/m}^2\text{K}^*$
	Driedubbel glas	$U_g = 0,6 \text{ W/m}^2\text{K}$ $U_g = 0,4 \text{ W/m}^2\text{K}$		$U_w = 1,1 \text{ W/m}^2\text{K}^*$ $U_w = 0,96 \text{ W/m}^2\text{K}^*$
Luchtdoorlaatbaarheid	NBN EN 12207			
Waterdichtheid	NBN EN 12208			
Windweerstand	NBN EN 12210			
Bedieningskrachten	NBN EN 13115			
Verkeerd gebruik	NBN EN 13115			

Technische Kenmerken	60 R+	80 R+
Bouwdiepte kader	70mm	90mm
Bouwdiepte vleugel	75mm	95mm
Beslag	Euronut	
Hoogte glassponning	25mm	
Hoogte glaslatten	22mm	
Mogelijke glasdiktes	4-42mm	
Interne zichtbare hoogte kader	30mm	
Externe zichtbare hoogte kader	55mm	
Externe zichtbare hoogte traverse	100mm	
Buitenzijde	Vleugel 5mm dieper dan kader	
Binnenzijde	vleugelprofiel opliggend	
Middendichting	EPDM	
Beglazingsrubbers	EPDM	
Legering	EN AW 6060 TW66	
Thermische onderbreking	Polyamide glasvezel versterkt 24mm	Polyamide glasvezel versterkt 44mm

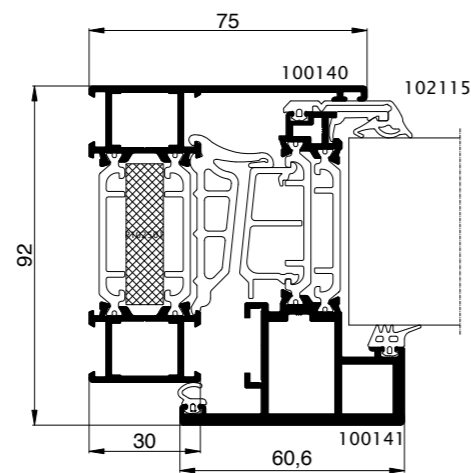
(\* ) U-waarde berekend op een draaikipraam van 1,2 x 1,5m (BxH)

# RAMEN C REEKS

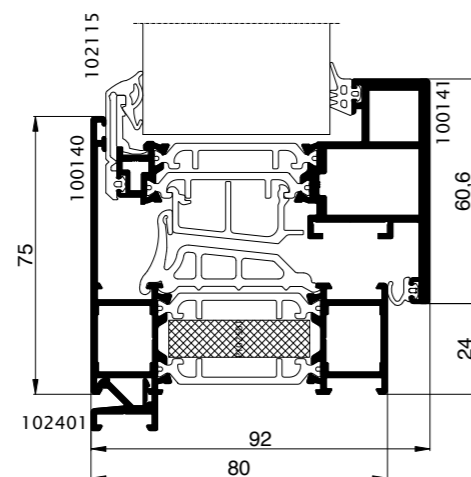


Bij de C Reeks (Ouvrant Caché of Verborgen Vleugel) van Decalu wordt het aluminium frame van de raamvleugel verborgen achter het kader. Hierdoor is er van buitenaf geen zichtbaar onderscheid tussen de vleugel en het kader. Daarom zijn de ramen van de C Reeks ideaal voor gebruik in moderne architectuur projecten.

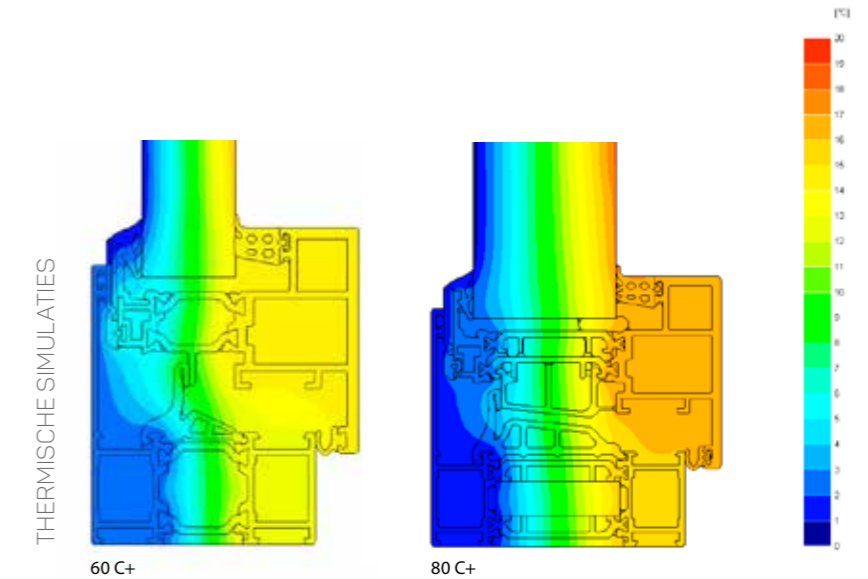
## 80 C+ REEKS HORIZONTALE DOORSNEDE



## 80 C+ REEKS VERTICALE DOORSNEDE



De C reeks wordt onderverdeeld in 2 isolatie-categorieën. De 60 C heeft een thermische onderbreking in polyamide van 24mm. In de 80 C+ worden dezelfde aluminium profielen gebruikt als in de andere reeksen maar deze keer met een thermische onderbreking van 44mm. Door deze extra diepte is het 80 C+ systeem geschikt voor gebruik bij driedubbel glas. Dit maakt de 80 C+ ideaal voor gebruik in laagenergiewoningen.



Technische Prestaties		60 C+	80 C	80 C+
TEST	GLAS	WAARDE (VLEUGEL)		
EN ISO 10077-2		Vanaf Uf = 2,4 W/ m <sup>2</sup> .K		Vanaf Uf = 2,0 W/ m <sup>2</sup> .K
EN ISO 10077-1	Dubbel glas	Ug = 1,1 W/m <sup>2</sup> .K Ug = 1,0 W/m <sup>2</sup> .K	Uw = 1,7 W/ m <sup>2</sup> .K* Uw = 1,6 W/ m <sup>2</sup> .K*	
	Driedubbel glas	Ug = 0,6 W/m <sup>2</sup> .K Ug = 0,4 W/m <sup>2</sup> .K		Uw = 1,0 W/ m <sup>2</sup> .K* Uw = 0,86 W/ m <sup>2</sup> .K*
Luchtdoorlaatbaarheid	NBN EN 12207			
Waterdichtheid	NBN EN 12208			
Windweerstand	NBN EN 12210			
Bedieningskrachten	NBN EN 13115			
Verkeerd gebruik	NBN EN 13115			

Technische Kenmerken	60 C+	80 C+
Bouwdiepte kader	60mm	80mm
Bouwdiepte vleugel	67mm	87,5mm
Beslag	Euronut	
Hoogte glassponning	45mm	
Hoogte glaslatten	14mm	
Mogelijke glasdiktes	22-32mm	42-52mm
Interne zichtbare hoogte kader	30mm	
Externe zichtbare hoogte kader	75mm	
Externe zichtbare hoogte traverse	100mm	
Buitenzijde	Vleugelprofiel verdoken	
Binnenzijde	Bouwdiepte kader	
Middendichting	EPDM	
Beglazingsrubbers	EPDM	
Legering	EN AW 6060 TW66	
Thermische onderbreking	Polyamide glasvezel versterkt 24mm	Polyamide glasvezel versterkt 44mm

(\*) U-waarde berekend op een draaikipraam van 1,2 x 1,5m (BxH)  
Enkel voor glasdikte vanaf 42 mm

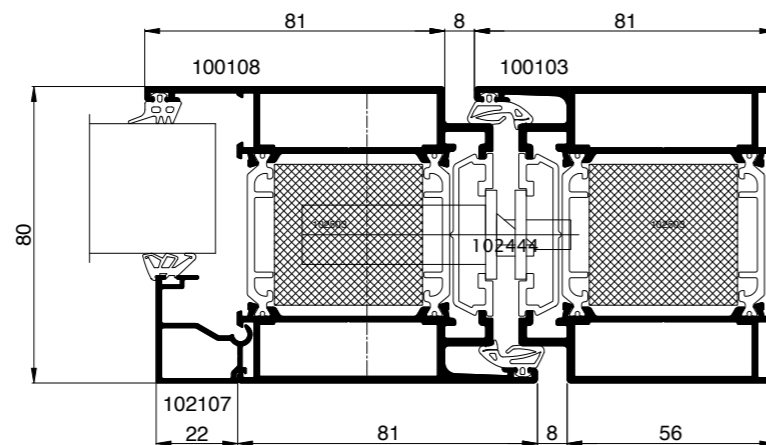
# DEUREN S REEKS



De aluminium deuren van Decalu zorgen net als de ramen uit de S Reeks voor een neutrale en tijdloze stijl. Dit aluminium profielsysteem kan worden gecombineerd zowel met glas als gelakte ALU sandwichpanelen. De deurpanelen kunnen verder worden aangepast aan uw voorkeur met freeslijnen, glaspartijen en opzetprofielen.

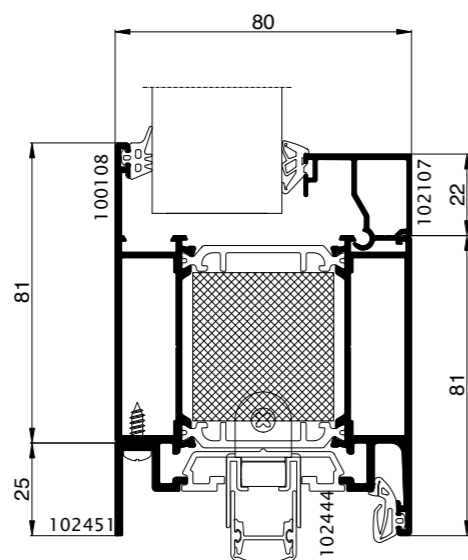
## 80 S+ REEKS

HORizontALE DOORSNEDE

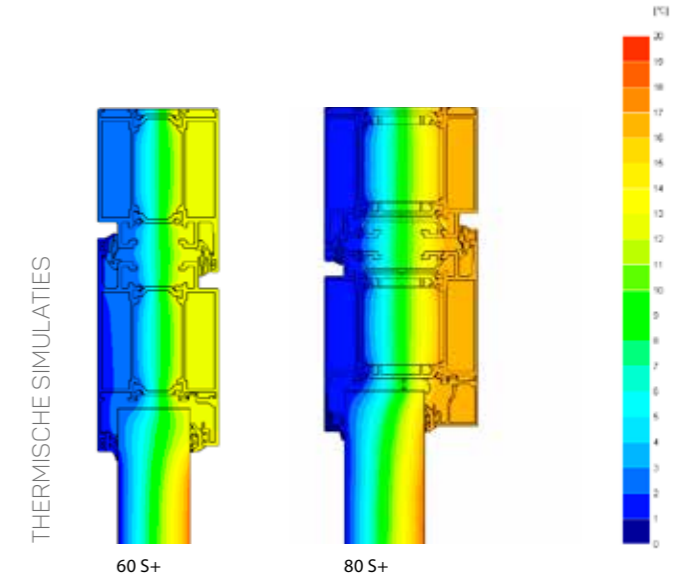


## 80 S+ REEKS

VERTICALE DOORSNEDE



De S reeks bij de deuren valt op te delen in categorieën op vlak van thermische isolatie. De 60 S voldoet aan de huidige isolatie eisen met een thermische onderbreking van 24mm. De 80 S+ reeks heeft een bredere thermische onderbreking van 44mm wat ervoor zorgt dat er meer isolatieschuim in de spouw kan en dat dit profiel ook geschikt is voor gebruik met driedubbel glas.



Technische Prestaties		60 S+	80 S	80 S+
TEST	GLAS = UG / PANEEL = UP	WAARDE (VLEUGEL)		
EN ISO 10077-2		Vanaf Uf = 2,1 W/m²K	Vanaf Uf = 2,6 W/m²K	Vanaf Uf = 1,5 W/m²K
EN ISO 10077-1	Dubbel glas	Ug = 1,1 W/m²K Ug = 1,0 W/m²K	UD = 1,8 W/m²K* UD = 1,8 W/m²K*	UD = 2,0 W/m²K* UD = 2,0 W/m²K* UD = 1,5 W/m²K*
	Driedubbel glas	Ug = 0,6 W/m²K Ug = 0,4 W/m²K		UD = 1,5 W/m²K* UD = 1,4 W/m²K* UD = 1,1 W/m²K* UD = 0,95 W/m²K*
Luchtdoorlaatbaarheid	NBN EN 12207			
Waterdichtheid	NBN EN 12208			
Windweerstand	NBN EN 12210			
Bedieningskrachten	NBN EN 13115			
Verkeerd gebruik	NBN EN 13115			

Technische Kenmerken	60 S+	80 S+
Bouwdiepte kader	60mm	80mm
Bouwdiepte vleugel	60mm	80mm
Beslag	VLAK 24x3	
Hoogte glassponning	25mm	
Hoogte glaslatten	22mm	
Mogelijke glasdiktes	12-44mm	23-64mm
Interne zichtbare hoogte kader	56mm	
Externe zichtbare hoogte kader	81mm	
Externe zichtbare hoogte traverse	70mm, 80mm, 90mm, 110mm	70mm, 80mm, 90mm, 110mm, 170mm
Buitenzijde	kader en vleugelprofiel vlakliggend	
Binnenzijde	kader en vleugelprofiel vlakliggend	
Middendichting	EPDM	
Beglazingsrubbers	EPDM	
Legering	EN AW 6060 TW66	
Thermische onderbreking	Polyamide glasvezel versterkt 24mm	Polyamide glasvezel versterkt 44mm

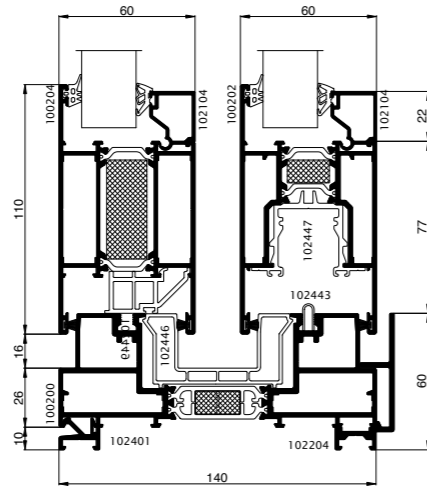
(\*) U-waarde berekend op een deur van 1 x 2,2m (BxH)

# SCHUIFRAMEN

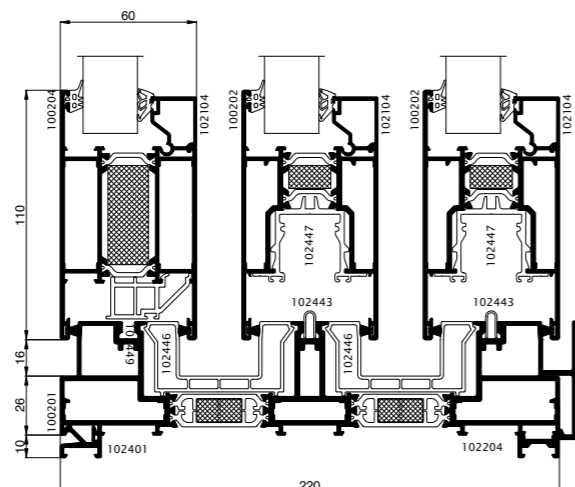


De schuiframen of SL(iding) reeks van Decalu is verkrijgbaar in twee dieptes, de 140 SL+ en de 180 SL+. Beide systemen bieden een stijlvolle afwerking en een moderne 'look'. De schuifraamprofielen zijn modulair opgebouwd en er kan dus gekozen worden voor enkele-, dubbele of driedubbel schuivende ramen. Het is zelfs mogelijk om verschillende glasmatten te kiezen om zo het effect van monorail te verkrijgen.

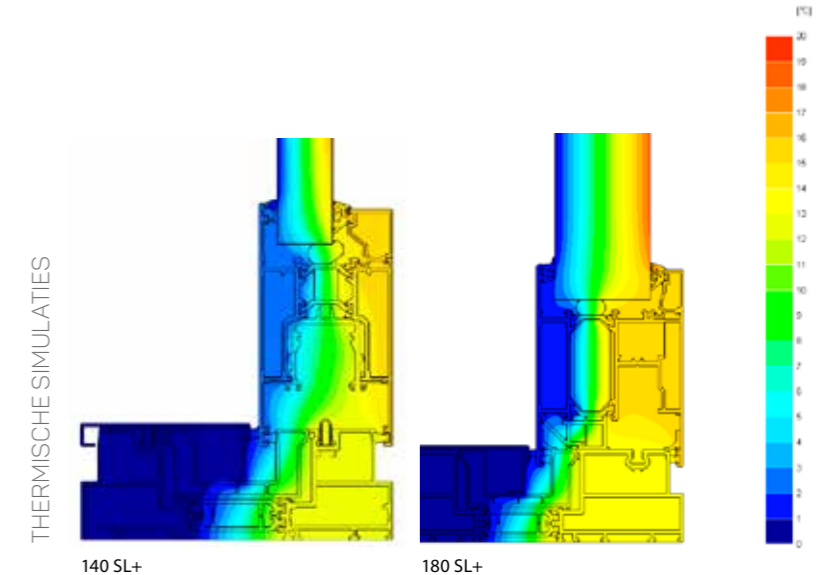
## 140 SL+ BUITENZIJDJE VAST / BINNENZIJDJE HEFSCHUIF VERTICALE DOORSNEDE



## 140 SL+ DRIE RAIL HEF / SCHUIVEND VERTICALE DOORSNEDE



Decalu biedt twee types schuiframen aan, de 140 SL+ en de 180 SL+. Beide systemen zijn voorzien van PUR isolatieschuim in de thermische onderbreking. Het grootste verschil tussen de twee types ligt in de diepte van het profiel. De grotere diepte van het 180 SL+ profiel zorgt er enerzijds voor dat deze categorie ook te gebruiken is met driedubbel glas en anderzijds zorgt de grotere thermische onderbreking voor betere isolatiewaarde. Er wordt ook gewerkt met PVC - afdichtingsprofielen in de bovenkant van het raam. Hierdoor is het systeem volledig winddicht.

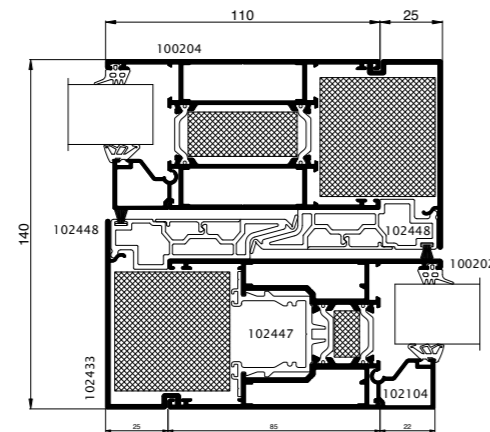


Technische Prestaties		140 SL+	180 SL+
TEST	GLAS = UG	WAARDE	
EN ISO 10077-2		Vanaf Uf = 2,2 W/m²K	
EN ISO 10077-1	Dubbel glas	Ug = 1,1 W/m²K Ug = 1,0 W/m²K	UD = 1,6 W/m²K* UD = 1,5 W/m²K*
	Driedubbel glas	Ug = 0,6 W/m²K Ug = 0,4 W/m²K	UD = 1,0 W/m²K* UD = 0,87 W/m²K*
Luchtdoorlaatbaarheid	NBN EN 12207		
Waterdichtheid	NBN EN 12208		
Windweerstand	NBN EN 12210		
Bedieningskrachten	NBN EN 13115		
Verkeerd gebruik	NBN EN 13115		

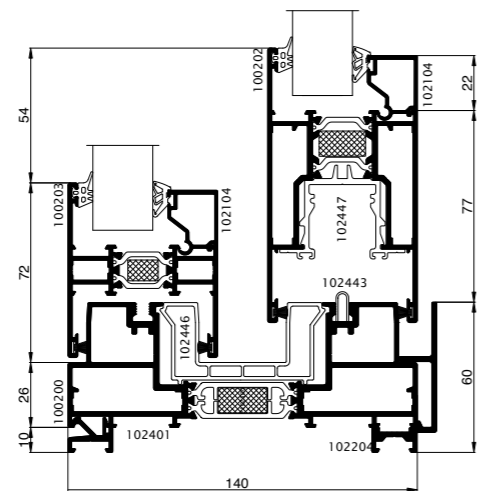
Technische Kenmerken	140 SL+	180 SL+
Bouwdiepte buitenkader	140mm	180mm
Bouwdiepte vleugel	60mm	80mm
Beslag	22x42mm	
Hoogte glassponning	25mm	
Hoogte glaslatten	22mm	
Mogelijke glasdiktes	4-40mm	4-60mm
Interne zichtbare hoogte kader	50mm	
Externe zichtbare hoogte kader	50mm	
Externe zichtbare hoogte traverse	135mm	
Beglazingsrubbers	EPDM	
Legering	EN AW 6060 TW66	
Thermische onderbreking	Polyamide glasvezel versterkt 44mm	

(\*) U-waarde berekend op een schuifraam van 3,5 x 2,4m (BxH)  
2-delig schuifraam (vast buiten / schuivend binnen)

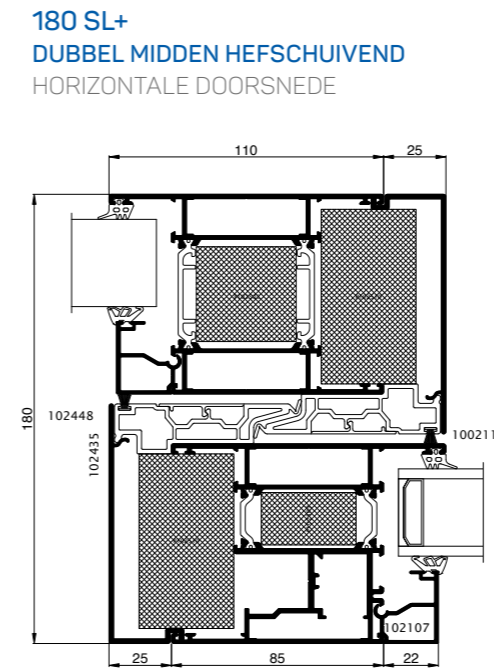
# SCHUIFRAMEN



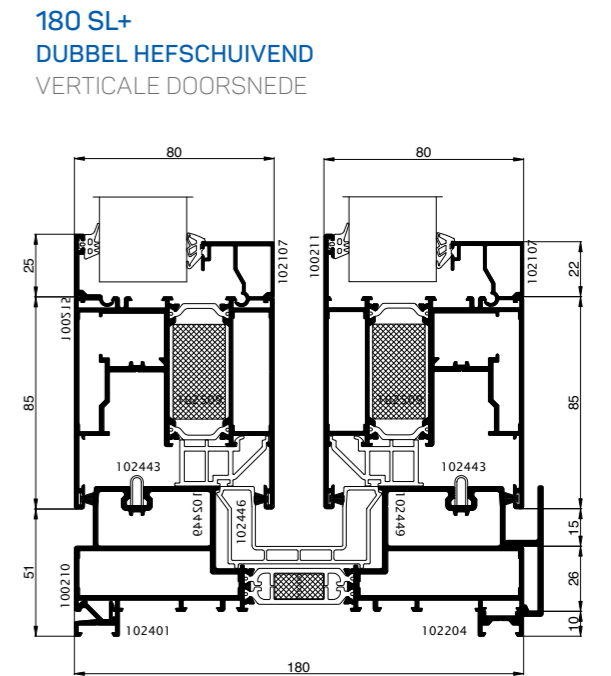
**140 SL+  
DUBBEL MIDDEN HEF /  
SCHUIVEND**  
HORIZONTALE DOORSNEDE



**140 SL+  
MONO RAIL**  
VERTICALE DOORSNEDE

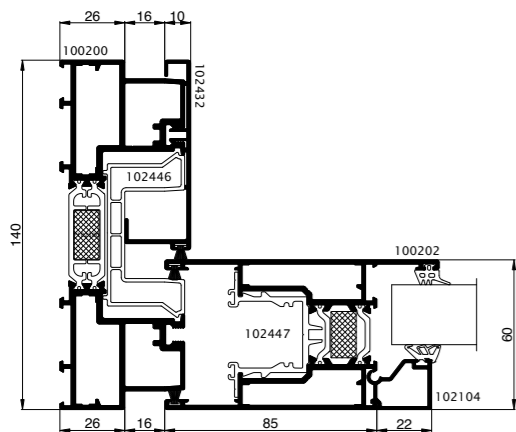


**180 SL+  
DUBBEL MIDDEN HEFSCHUIVEND**  
HORIZONTALE DOORSNEDE

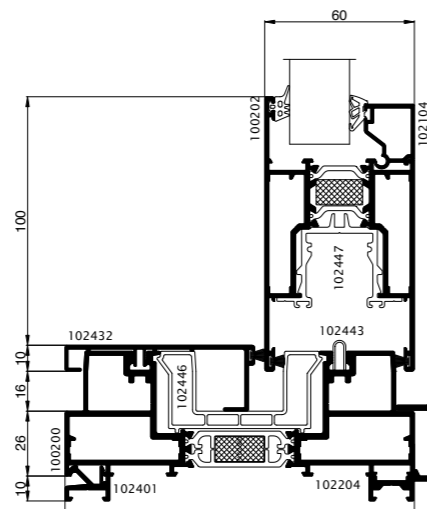


**180 SL+  
DUBBEL HEFSCHUIVEND**  
VERTICALE DOORSNEDE

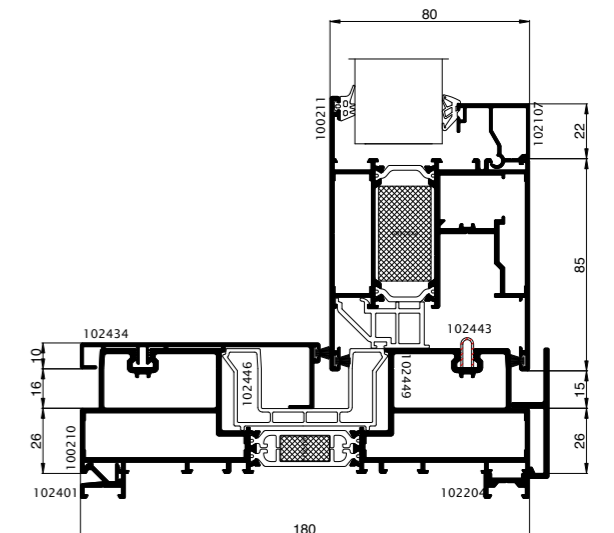
**140 SL+  
ENKEL HEF / SCHUIVEND**  
HORIZONTALE DOORSNEDE



**140 SL+  
ENKEL HEF / SCHUIVEND,  
POSITIE ARDUIN EN ONDERREGEL**  
VERTICALE DOORSNEDE



**180 SL+  
ENKEL HEFSCHUIVEND**  
VERTICALE DOORSNEDE

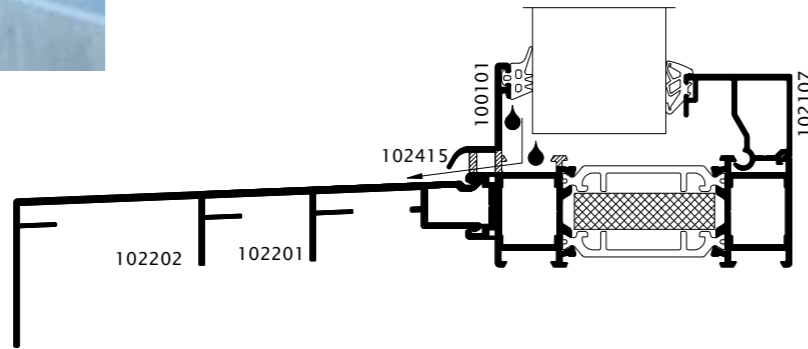


# AFWATERING

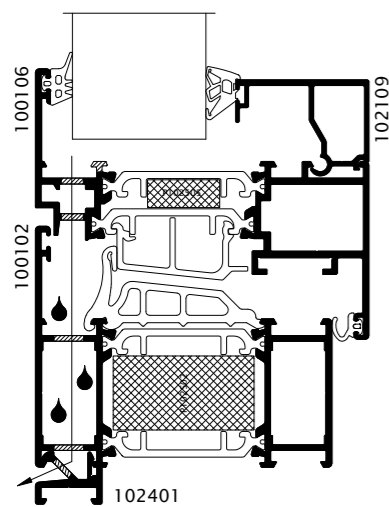


De afwatering bij de ramen van Decalu zit verborgen in het kaderprofiel. Hierdoor heeft de afwatering slechts een minimale impact op het visuele aspect van het raam. Decalu biedt verschillende afwateringssystemen en dorpels aan die eenvoudig kunnen worden vastgeklit in het raamprofiel.

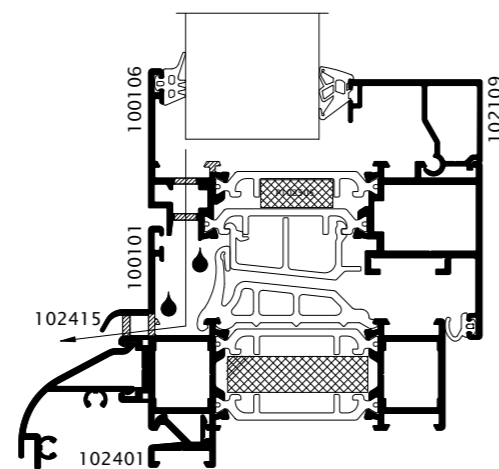
**80 S+**  
AFWATERING VOOR  
VERTICALE DOORSNEDE



**80 S+**  
AFWATERING DOOR  
VERTICALE DOORSNEDE



**80 S+**  
AFWATERING VOOR  
VERTICALE DOORSNEDE



# KLEURENSYSTEEM

## EEN VEELZIJDIG KLEURENPALET

Het kleurenpalet van onze aluminium ramen kent talloze schakeringen: zo zijn de raamprofielen van Deceuninck Decalu beschikbaar in 14 zorgvuldig uitgekozen kleuren. Deze Aluroc-tinten combineert u moeiteloos met elke stijl, in elk interieur. U droomt van verschillende kleuren aan de binnen- en buitenkant van uw ramen? Wij maken het waar. Kies uit onze brede waaier aan BI-colours.

- + Nieuwste generatie: beste kwaliteit van poederlak
- + Uiterst duurzaam elektrostatisch coating proces
- + Mat satijnen look
- + Onderhoudsarm



**TIP!**  
VOOR DE PROJECTMARKT  
BIEDEN WIJ ALLE  
RAL-KLEUREN AAN. WIJ  
BEKIJKEN DE MOGELIJK-  
HEDEN GRAAG MET U.

## INTEGRAAL ÉÉNKLEURIG GECOAT (UNI-COLOUR)

REF. 8003 - RAL ± 9016 VERKEERSWIT	REF. 8096 - RAL ± 9001 CRÈME WIT	REF. 8908 - RAL ± 9006 WIT ALUMINIUM	REF. 8936 - RAL ± 7044 ZIJDEGRIJS
REF. 8935 - RAL ± 7030 STEENGRIJS	REF. 8068 - RAL ± 7039 KWARTSGRIJS	REF. 8910 - RAL ± 7023 BETONGRIJS	REF. 8909 - RAL ± D 085 60 10 BALMORAL*
REF. 8070 - RAL ± 7042 VERKEERSGRIJS A	REF. 8904 - RAL ± 7033 CEMENTGRIJS	REF. 8067 - RAL ± 7022 OMBERGRIJS	REF. 8934 - RAL ± 7021 ZWARTGRIJS
REF. 8072 - RAL ± 7016 ANTRACIETGRIJS	REF. 8012 - RAL ± 9005 GITZWART		

(\*) Deze kleur behoort tot de RAL design kleurcollectie



## INTEGRAAL TWEEKLEURIG GECOAT

(BI-COLOUR), buitenzijde in combinatie met binnenzijde

REF. 8501 - RAL ± 9001 CRÈME WIT	REF. 8517 - RAL ± 9006 WIT ALUMINIUM	REF. 8530 - RAL ± 7044 ZIJDEGRIJS	REF. 8520 - RAL ± 7030 STEENGRIJS	REF. 8734 - RAL ± 7039 KWARTSGRIJS	REF. 8897 - RAL ± 7023 BETONGRIJS	REF. 8506 - RAL ± D 085 60 10 BALMORAL*
REF. 8601 - RAL ± 9016 VERKEERSWIT	REF. 8721 - RAL ± 9006 WIT ALUMINIUM	REF. 8516 - RAL ± 7044 ZIJDEGRIJS	REF. 8513 - RAL ± 7030 STEENGRIJS	REF. 8876 - RAL ± 7039 KWARTSGRIJS	REF. 8580 - RAL ± 7023 BETONGRIJS	REF. 8526 - RAL ± D 085 60 10 BALMORAL*
REF. 8531 - RAL ± 7042 VERKEERSGRIJS A	REF. 8527 - RAL ± 7033 CEMENTGRIJS	REF. 8712 - RAL ± 7022 OMBERGRIJS	REF. 8725 - RAL ± 7021 ZWARTGRIJS	REF. 8511 - RAL ± 7016 ANTRACIETGRIJS	REF. 8729 - RAL ± 9005 GITZWART	
REF. 8502 - RAL ± 7042 VERKEERSGRIJS A	REF. 8579 - RAL ± 7033 CEMENTGRIJS	REF. 8714 - RAL ± 7022 OMBERGRIJS	REF. 8524 - RAL ± 7021 ZWARTGRIJS	REF. 8582 - RAL ± 7016 ANTRACIETGRIJS	REF. 8730 - RAL ± 9005 GITZWART	





INNOVATION



ECOLOGY



DESIGN

# Building a sustainable home

Het engagement van Deceuninck op het vlak van **innovatie**, **ecologie** en **design** legt ons een duidelijke doelstelling op: **een duurzame woning bouwen**. Een woning met een **beter energierendement** en een **aangename uitstraling**.

Wereldwijd gebruikt Deceuninck geavanceerde materialen en produceert de fabrikant producten met een **lange levensduur** en **hoge isolatiewaarde** die **weinig onderhoud** vereisen en **100% recycleerbaar** zijn. Bovendien kunnen we dankzij onze waarden een betere wereld bouwen voor onze partners en onze eindgebruikers.

## RAMEN & DEUREN

—

### PVC

Onze profielen worden gekenmerkt door een perfect evenwicht tussen energierendement en comfort. Met goede thermische en akoestische eigenschappen bieden wij – in veel kleurtjes – dé oplossing voor uw ramen, deuren en luiken.

### ALUMINIUM

Ultieme duurzaam- en milieuvriendelijkheid? Onze aluminium profielen zijn 100% recycleerbaar. De toevoeging van kunststof zorgt bovendien voor een verhoogde isolatiewaarde.

## TUINTOEPASSINGEN

—

### TWINSON

De terrassen in composietmateriaal en omheiningen zijn gemaakt om een eeuwigheid mee te gaan. Ze passen op een natuurlijke en harmonieuze manier bij uw woning en garanderen een echte meerwaarde.

## DAK & GEVEL

—

### PVC - TWINSON

Onze gevel- en onderdaksystemen bestaan uit pvc en uniek Twinson-materiaal dat in de prijzen viel met een PEFC-duurzaamheidslabel. De buitenkant van uw woning blijft er vele jaren mooi uitzien, zonder dat u de pvc-profielen of Twinson-bekledingen hoeft te schilderen. Deze zijn makkelijk te plaatsen (ook met standaard gereedschap) en combineren elegantie met onderhoudsgemak.

## VENTILATIE & ZONWERING

—

### ALUMINIUM

Dankzij de innovatieve ventilatie- en zonweringsystemen van Deceuninck beheerst u perfect de natuurlijke lichtinval. Een hoogtechnologische oplossing waarbij functionaliteit, esthetiek en een duurzaam concept u een verhoogd leefcomfort en regelbaar binnenklimaat bieden.

## INTERIEUR-TOEPASSINGEN

—

### PVC

Deceuninck biedt een uitgebreide keuze aan afwerkingen en kleuren voor lambriseringen, vensterbanken en plinten. Uw interieur veranderen was nog nooit zo makkelijk.

### UW DECEUNINCK-PARTNER

De gecertificeerde Deceuninck-partners maken deel uit van een netwerk van verdelers die er een erezaak van maken om verzorgd werk te leveren. Dit netwerk garandeert u een correcte installatie en een hoogstaande klantenservice, zonder twijfel een toegevoegde waarde voor uw Deceuninck-product.

PUT YOUR STAMP HERE

**deceuninck**

### DECEUNINCK NV - BENELUX

Bruggesteeweg 360, BE-8830 Hooglede-Gits

BE T +32 51 239 272 | belux@deceuninck.com | [www.deceuninck.be](http://www.deceuninck.be)

NL T +31 76 561 78 34 | [deceuninck.kunststof@deceuninck.com](mailto:deceuninck.kunststof@deceuninck.com) | [www.deceuninck.nl](http://www.deceuninck.nl)